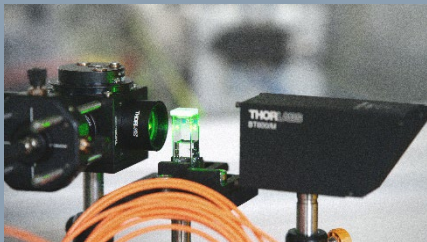


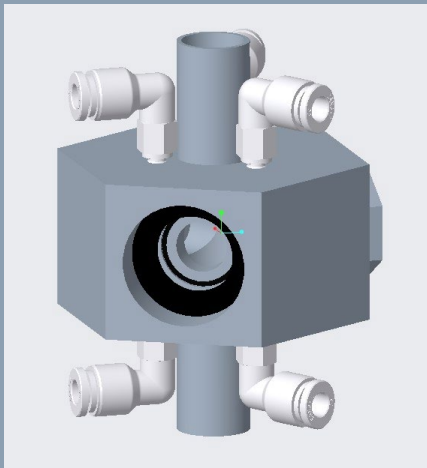
## Masterarbeit

### Temperaturmessung anhand der Raman-Streuung von Wasserstoff

Betreuer: Bastian Rüppel  
Zeitpunkt: ab 01.01.2024  
Themengebiete: Wasserstoffmesstechnik, Brennstoffzelle, Gasdiagnostik, optische Messtechnik



Raman-Sensor im Betrieb



Mess- und Kalibrierzelle mit optischem Zugang

Das zentrale Thema unserer Arbeitsgruppe ist die thermodynamische Analyse von mobilen Antriebssystemen. Eine sehr wichtige Rolle spielt dabei die Brennstoffzelle.

Bei ihrer Untersuchung kommt eine Messtechnik zum Einsatz, die in der Lage ist, die Zusammensetzung einer Gasströmung schnell und reproduzierbar zu messen. Grundlage ist die automatisierte Auswertung von Raman-Spektren. Neben der Information über die Zusammensetzung enthalten die Spektren bei Anwesenheit von Wasserstoff auch eine Information über die Temperatur der Probe.

Im Rahmen dieser Arbeit soll eine Methode entwickelt und erprobt werden, die automatisiert die Berechnung der Temperatur ausgehend vom Spektrum ermöglicht. Eine Implementierung in die Sensorauswertung in Python ist denkbar.

Neben dem bestehenden Raman-Sensor steht zur Kalibrierung geeignete Laborinfrastruktur zur Verfügung, mit der variable Gasmischungen aus Sauerstoff, Stickstoff, Wasserstoff und Wasserdampf bei beliebigen Temperaturen bis 200 °C erzeugt werden können.

Studierende sollten Interesse an thermodynamischen Systemen und Messtechnik haben sowie eine selbstständige Arbeitsweise mitbringen. Grundkenntnisse in oben genannten Themengebieten erleichtern einen schnellen Einstieg, sind jedoch keine Voraussetzung.

## Ansprechpartner:

Bastian Rüppel, M.Sc.  
Büro: 1.624, Cauerstraße 4, Haus 5  
Tel.: 09131 85 29456  
E-Mail: [bastian.rueppel@fau.de](mailto:bastian.rueppel@fau.de)